

Минираспределители с механическим управлением Серия 2

3/2 лин./поз.

Присоединение M5,

быстроразъемное соединение под трубку \varnothing 4 мм



Миниатюрные распределители Серии 2 с механическим управлением 3/2 лин./поз. Н.З. поставляются с соединительными отверстиями M5 или со встроенными быстроразъемными соединениями \varnothing 4 мм. Распределители переключаются посредством плунжера, ролика или ролика с ломающимся рычагом.

ОСНОВНЫЕ ХАРАКТЕРИСТИКИ

Конструкция	клапанного типа
Тип распределителя	3/2 лин./поз., Н.З. (Н.О. только по запросу)
Материалы	корпус – алюминий, плунжер – OT58 (латунь), уплотнения – NBR
Крепление	через отверстия в корпусе
Присоединение	M5, быстроразъемное соединение под трубку \varnothing 4 мм
Температура окружающей среды	0°C + 60°C
Температура среды	0°C + 50°C
Рабочее давление	0 + 10 бар
Рабочая среда	очищенный воздух без необходимости маслораспыления. Требуется установка центробежного фильтра 25 мкм, обеспечивающего класс очистки воздуха по стандарту ISO 8573-1:2010 [7:8:4].

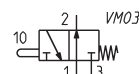
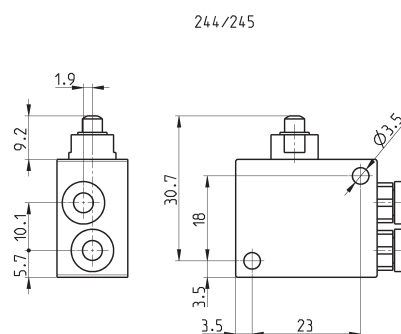
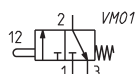
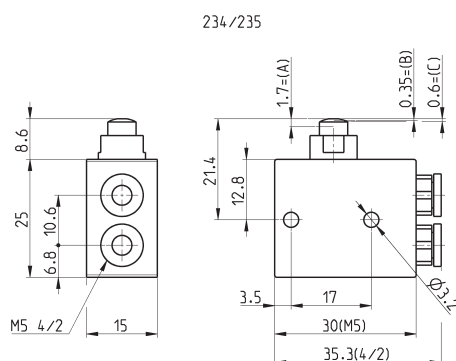
КОДИРОВКА

2	3	4	-	94	5
2	СЕРИЯ				
3	КОЛИЧЕСТВО ЛИНИЙ - ФУНКЦИЯ: 3 = 3/2 лин./поз, Н.З. 4 = 3/2 лин./поз, Н.О. (по запросу)				
4	ПРИСОЕДИНЕНИЕ: 4 = быстроразъемное соединение под трубку \varnothing 4 мм 5 = M5				
94	ПЕРЕКЛЮЧАТЕЛЬ: 94 = плунжер 95 = ролик 96 = ломающийся рычаг 98 = плунжер, панельное крепление				
5	ВОЗВРАТ: 5 = пружинный возврат				

Минираспределители, плунжер

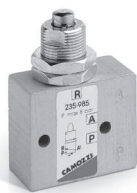


Рабочие фазы:
A = полный ход
B = свободный ход
C = эффективный ход

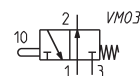
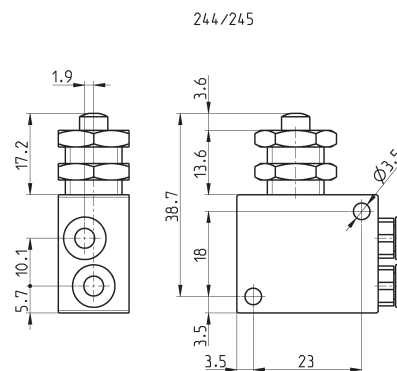
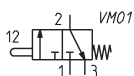
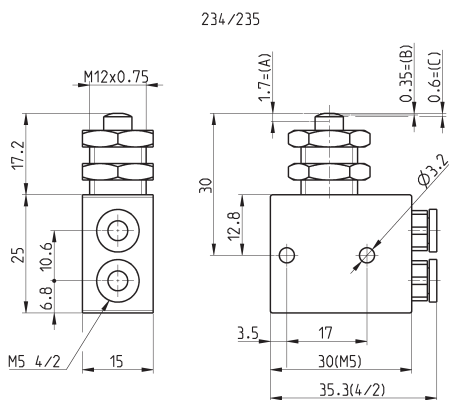


Мод.	Рабочее давление (бар)	Расход Qn (Нл/мин)	Усилие переключения при 6 бар (Н)	Символ
234-945	0 + 10	60	6	VM01
235-945	0 + 10	60	6	VM01
244-945	0 + 10	60	6	VM03
245-945	0 + 10	60	6	VM03

Минираспределители, плунжер, панельное крепление

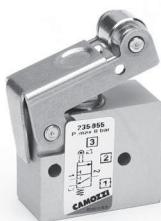


Рабочие фазы:
A = полный ход
B = свободный ход
C = эффективный ход

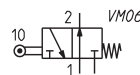
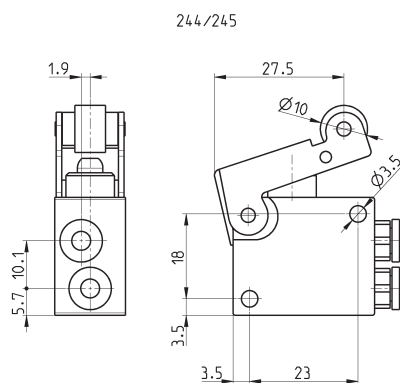
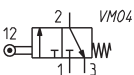
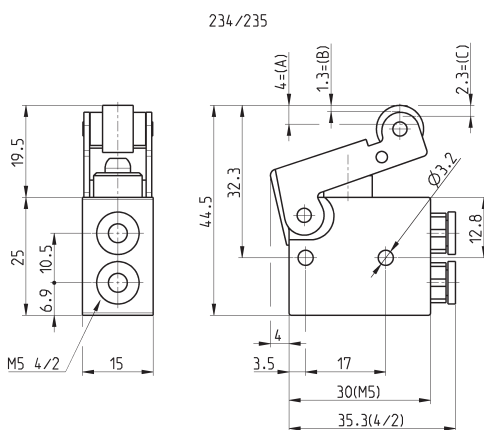


Мод.	Рабочее давление (бар)	Расход Qn (Нл/мин)	Усилие переключения при 6 бар (Н)	Символ
234-985	0 ÷ 10	60	6	VM01
235-985	0 ÷ 10	60	6	VM01
244-985	0 ÷ 10	60	6	VM03
245-985	0 ÷ 10	60	6	VM03

Минираспределители, ролик



Рабочие фазы:
A = полный ход
B = свободный ход
C = эффективный ход

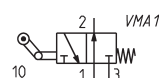
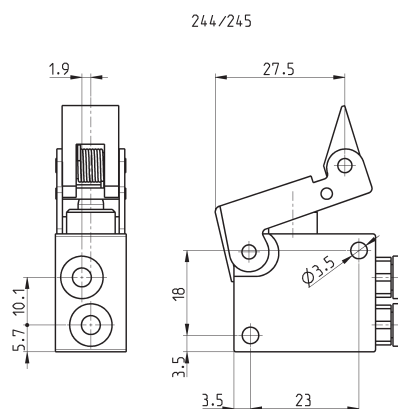
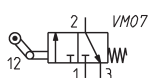
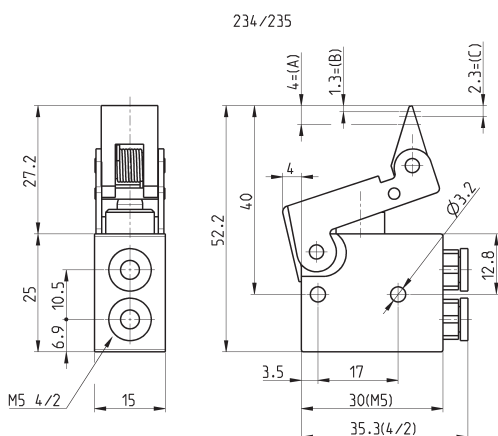


Мод.	Рабочее давление (бар)	Расход Qn (Нл/мин)	Усилие переключения при 6 бар (Н)	Символ
234-955	0 ÷ 10	60	6	VM04
235-955	0 ÷ 10	60	6	VM04
244-955	0 ÷ 10	60	6	VM06
245-955	0 ÷ 10	60	6	VM06

Минираспределители, ломающийся рычаг



Рабочие фазы:
 A = полный ход
 B = свободный ход
 C = эффективный ход



Мод.	Рабочее давление (бар)	Расход Qn (Нл/мин)	Усилие переключения при 6 бар (Н)	Символ
234-965	0 ÷ 10	60	6	VM07
235-965	0 ÷ 10	60	6	VM07
244-965	0 ÷ 10	60	6	VMA1
245-965	0 ÷ 10	60	6	VMA1